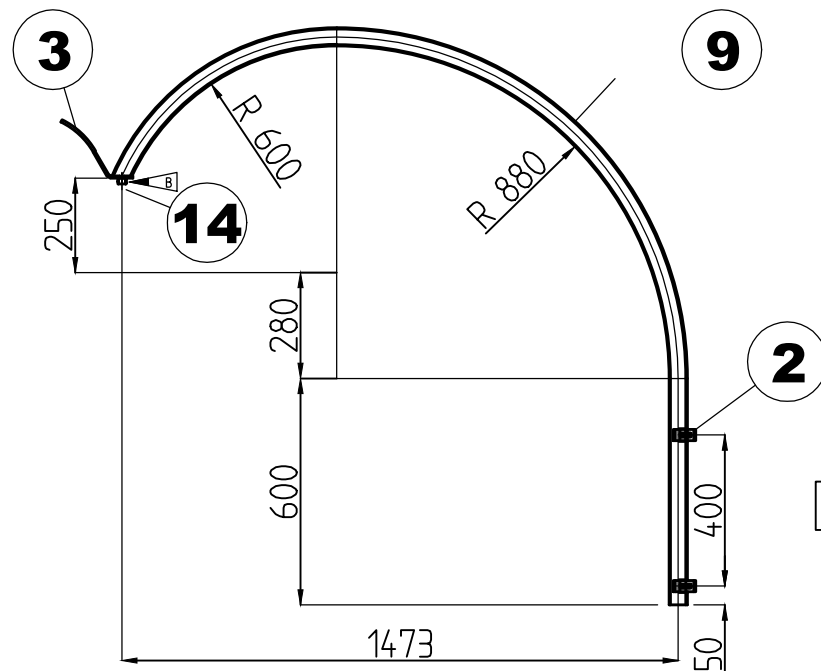
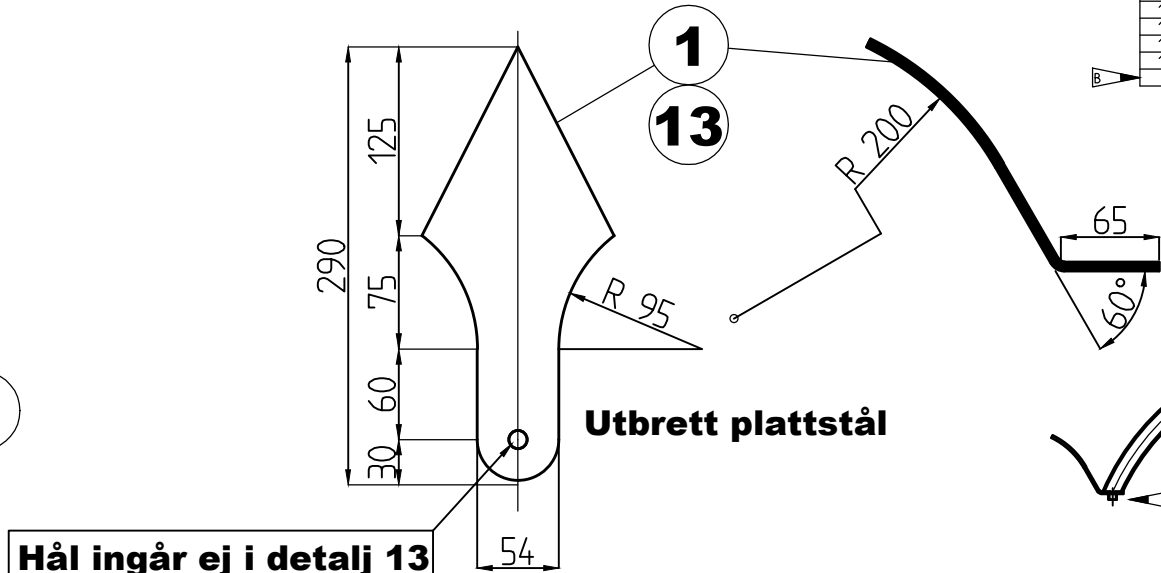


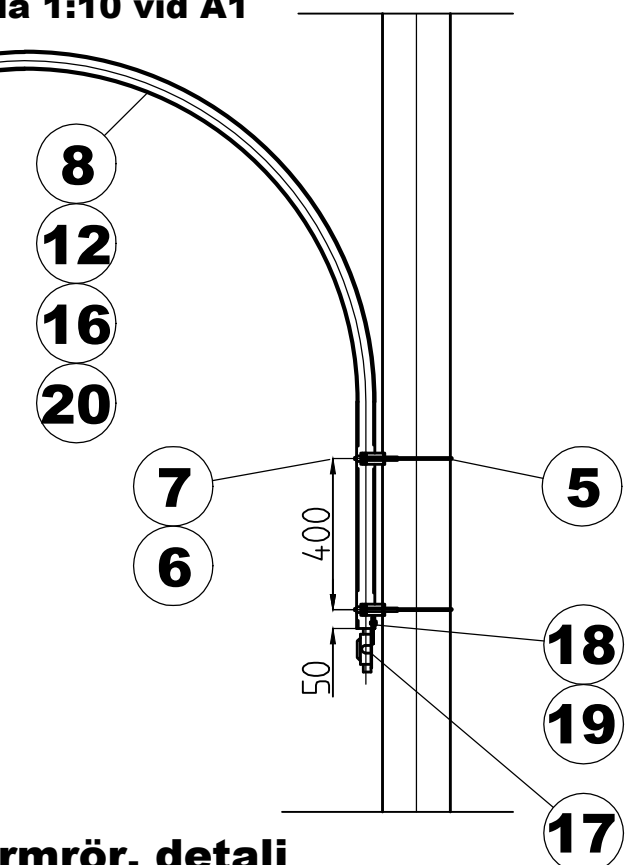
Armrör
Skala 1:10 vid A1



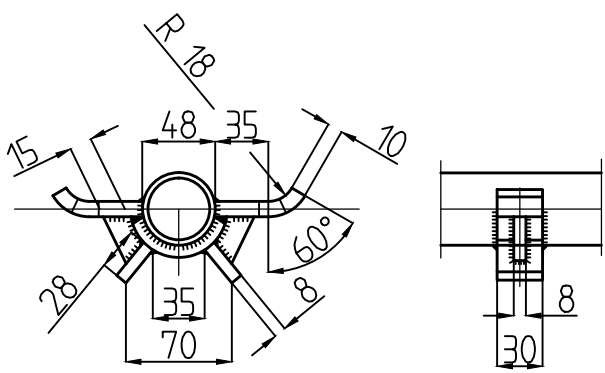
Blad
Skala 1:2,5 vid A1



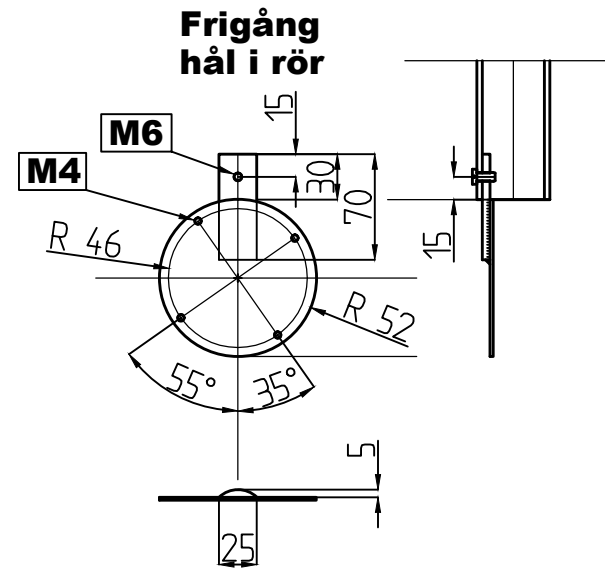
Lyktarm
Skala 1:10 vid A1



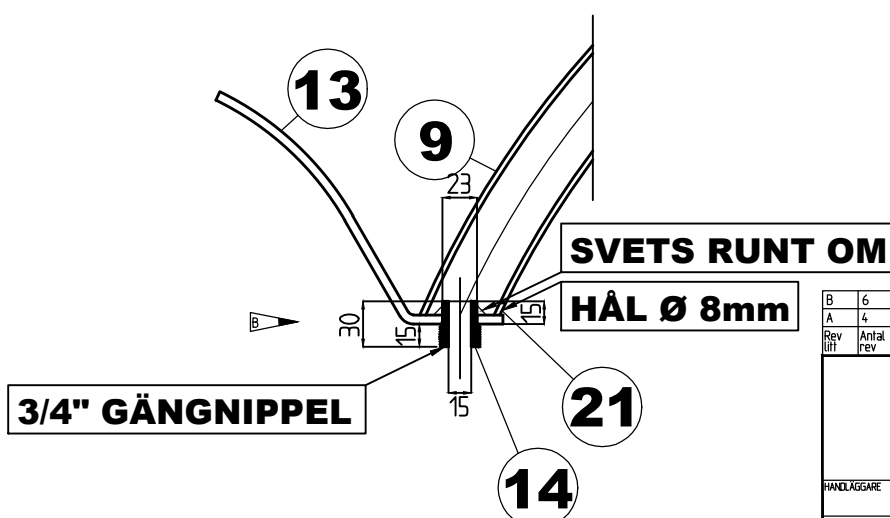
Armfäste - Anpassas efter mastjocklek
Skala 1:2,5 vid A1



Fäste för kopplingsdosa
Skala 1:2,5 vid A1

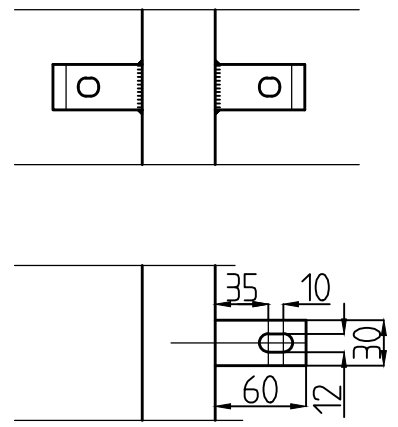


Topp för lyktarm och armrör, detalj
Skala 1:2,5 vid A1



| | | ANTAL | | | BENÄMNING | DET | MATERIAL | DATA | | |
|---|---|-------|---|---|-----------|-----|----------|-------------------------|-----------------------------|------------|
| H | G | F | E | D | C | B | A | | | |
| | | | | | | | 1 | Armrör | 1 Stålrör Dy=48,3 t=3,6 | |
| | 2 | | 2 | | | | 2 | Armfäste | 2 Plst 10x30, 8x30, 8x15 | Helsvetsat |
| | | | | | | | 3 | Blad | 3 Pl 6 | |
| 2 | | 2 | | 2 | 1 | 2 | | Gängad rundstång | 5 Rostfritt stål | |
| 4 | | 4 | | 4 | | 4 | | Bricka | 6 Z2436 | |
| 4 | | 4 | | 4 | | 4 | | Mutter | 7 Z2436 | |
| | | | | | | | 1 | Lyktarm | 8 Z2435-A | fzv |
| 1 | | | 1 | | | 1 | | Armrör | 9 Stålrör Dy=48,3 t=3,6 | |
| | | | | | | | 12 | Lyktarm | 12 Z2435-C | fzv |
| 1 | | | 1 | | | | | Blad | 13 Pl 6 | |
| | | | | | | | 14 | Armaturfäste/gängnippel | 14 Gängnippel 3/4" di=15 | SIS 1312 |
| | | | | | | | 16 | Lyktarm | 16 Z2435-E | fzv |
| 1 | | | 1 | | | 1 | | Fäste för kopplingsdosa | 17 STPL 2, halvoval ST 25x5 | fzv |
| 1 | | | 1 | | | 1 | | Fästskruv för detalj 17 | 18 SR-MCS 6x10 | |
| 1 | | | 1 | | | 1 | | Bricka för detalj 18 | 19 SR-BRB 6,4x12x1,5 | fzv |
| 1 | | | 1 | | | | | Lyktarm | 20 Z2435-G | fzv |
| 1 | | | 1 | | | | | Avvålningshål | 21 | |

Lyktarmen mätas enligt beställning
 ▶ Armaturfäste/gängnippel skall vara underskuren för galv.
 ▶ Armaturfäste/gängnippel skall galvas i högtemperaturgryta.



Utbrett plattstål

| | | | | | | | |
|----------------------------------|---------------|-------------|-------------------------|-----|--|-----------|-------------|
| B | 6 | 13-03-04 | Armaturfäste/gängnippel | | | | |
| A | 4 | 04-05-26 | Armaturfäste | | | | 04-05-26 |
| Rev | Antal | Rev datum | Rev omfattning | | | Verkens | Rev godkänd |
| tit | rev | | | | | rev datum | |
| UPPRÄTTAD FÖR | | | Göteborgs Stad | | | | |
| | | | Trafikkontoret | | | | |
| STANDARDDRITNING | | | Spårvägsarm typ 81 | | | | |
| Ersätter ritn nr 22368 och 22435 | | | | | | | |
| HANLÄGGARE | VERIFERAD | HAFT DEL | | | | | |
| DWG-FL | RI/TAD/KONSTR | DNR | | | | | |
| -5577 | RA | 363/93 | | | | | |
| EDOKAND GÖTEBORGS | SKALA | OBJEKTSNR | RITINGSNR | REV | | | |
| 2004-02-01 | 1:10 vid A1 | 363/93-5577 | B | | | | |